

True Modular System

by  **epm**[®]

Highlights

Das einzige System, das mit Ihren Bedürfnissen wächst: TMS.

The only system that grows with your needs: TMS.

Le seul système évolutif en fonction de vos besoins: TMS

Economy

Lötautomaten für die
Kleinserienfertigung.
Soldering machines for small
series.
Automates de brasage pour
petites series.



Premium

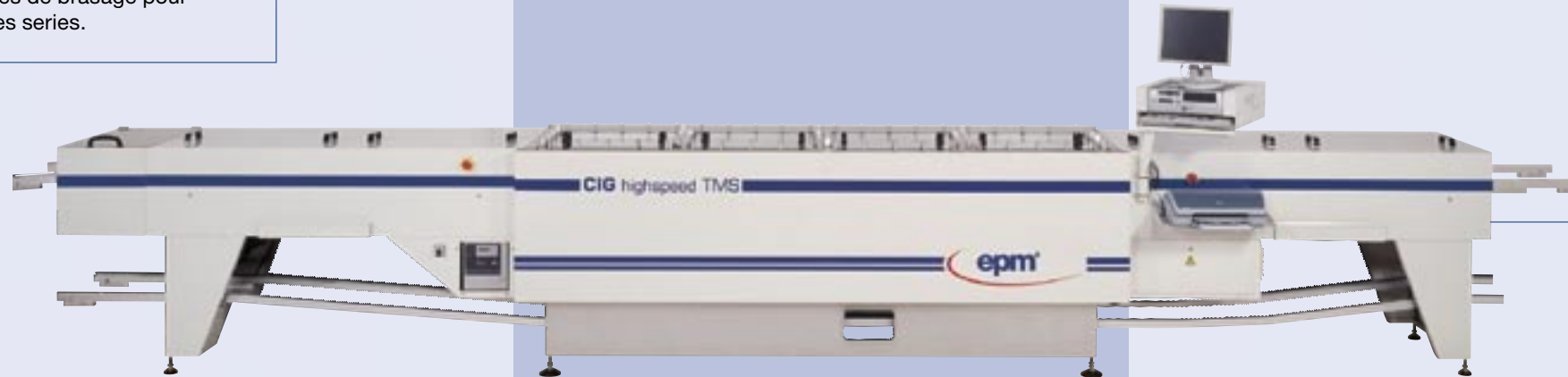
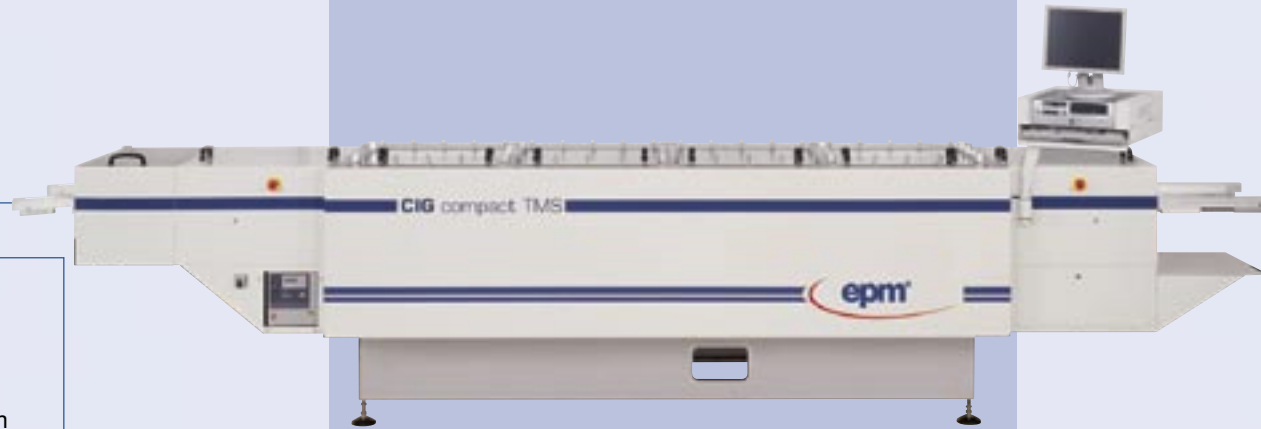
Lötautomaten für klein- und
mittelgrosse Serienfertigung.
Soldering machines for small and
medium series.
Automate de brasage pour petites
et moyennes series.

CIG compact (N₂)

Lötautomaten für mittelgrosse Serienfertigung.

Soldering machines for medium series.

Automates de brasage pour moyennes series.

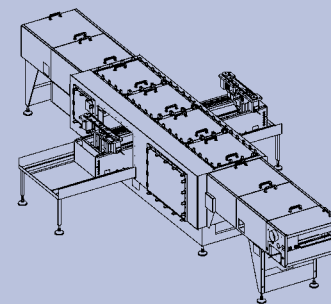


CIG highspeed (N₂)

Schnellwechselsystem für verschiedene Legierungen. Kein Zeitverlust. Minimaler Produktionsunterbruch.

Rapid changing system for solder pots with different alloys. No loss of time. Minimum production downtime.

Système de changement rapide des pots à alliages différents. Minimisation des temps d'arrêt machine.



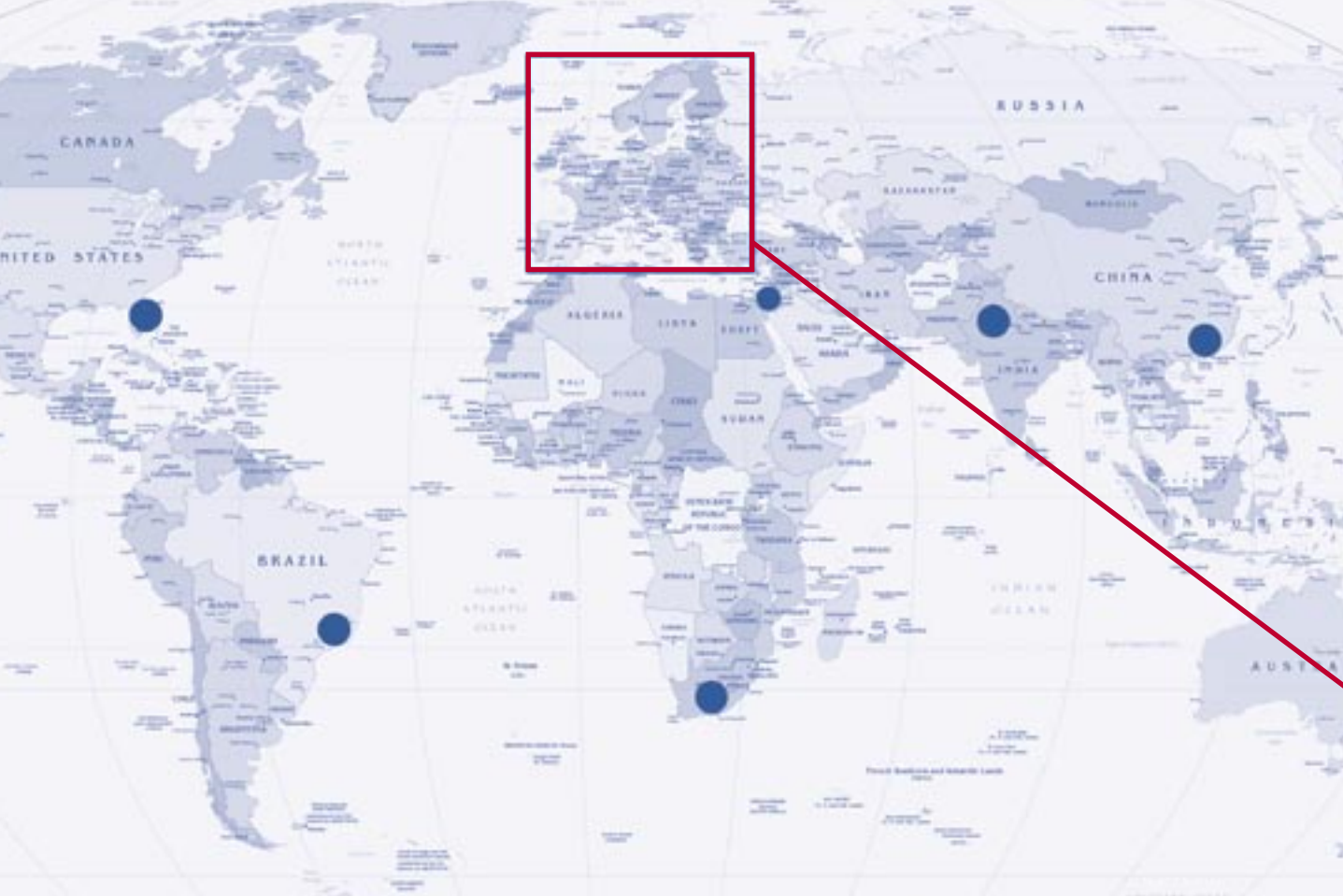
NEU! NEW! NOUVEAU!

CIG highspeed (N₂)

Lötautomaten für grosse Serien.

Soldering machines for big series.

Automates de brasage pour grandes series.



Where to find epm – all around the world



EPM Handels AG
Dorfstrasse 81
CH-8954 Geroldswil
Telefon +41 (0)44 749 31 31
Telefax +41 (0)44 749 31 39
eMail epm@epm.ch
www.epm.ch

EPM France
9, Impasse des Iris
FR-95220 Herblay
Telefon +33 1 397 886 40
Telefax +33 1 397 800 67
eMail epmfrance@wanadoo.fr

Händler
Agency
Agence

